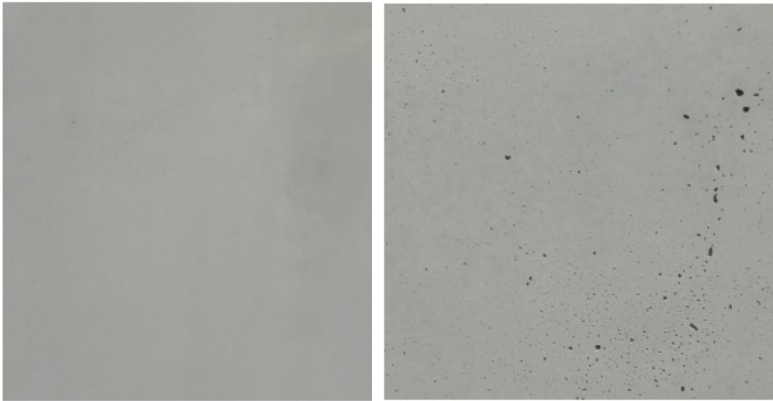


Koncepcja zagospodarowania tarasu w Warszawie

1. Nawierzchnia

Płyty z betonu architektonicznego w poniższych opcjach wykończeniowych:

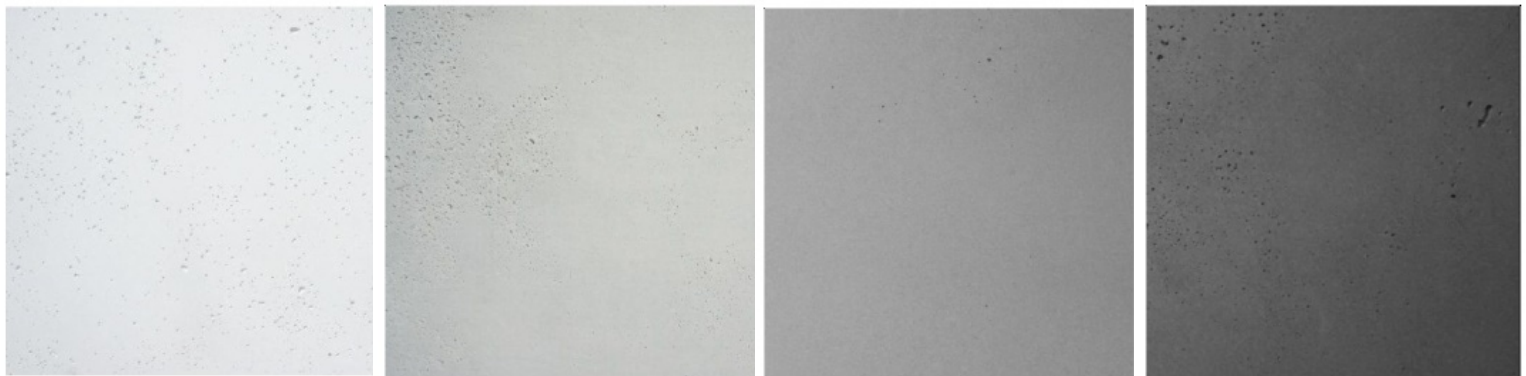
- Faktura



gładka

porowata

- Kolor



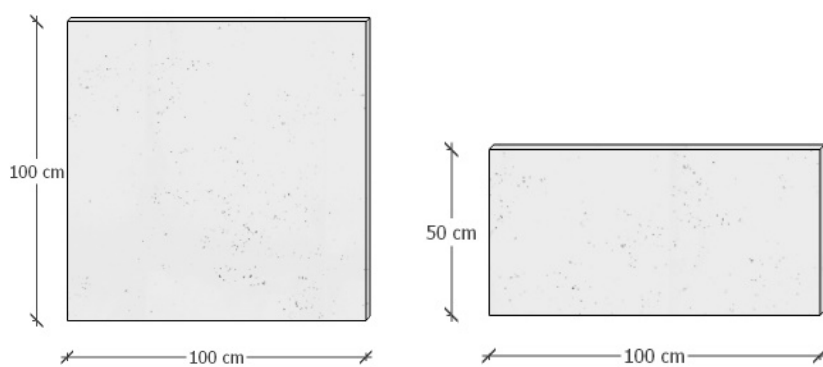
bielony

jasny szary (naturalny)

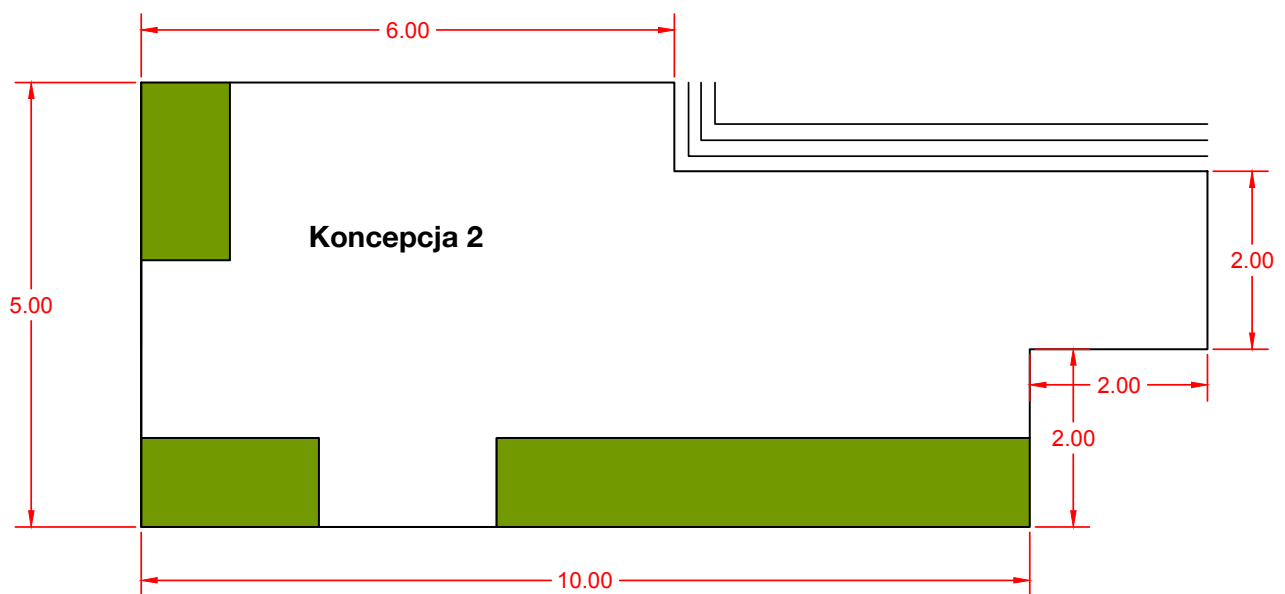
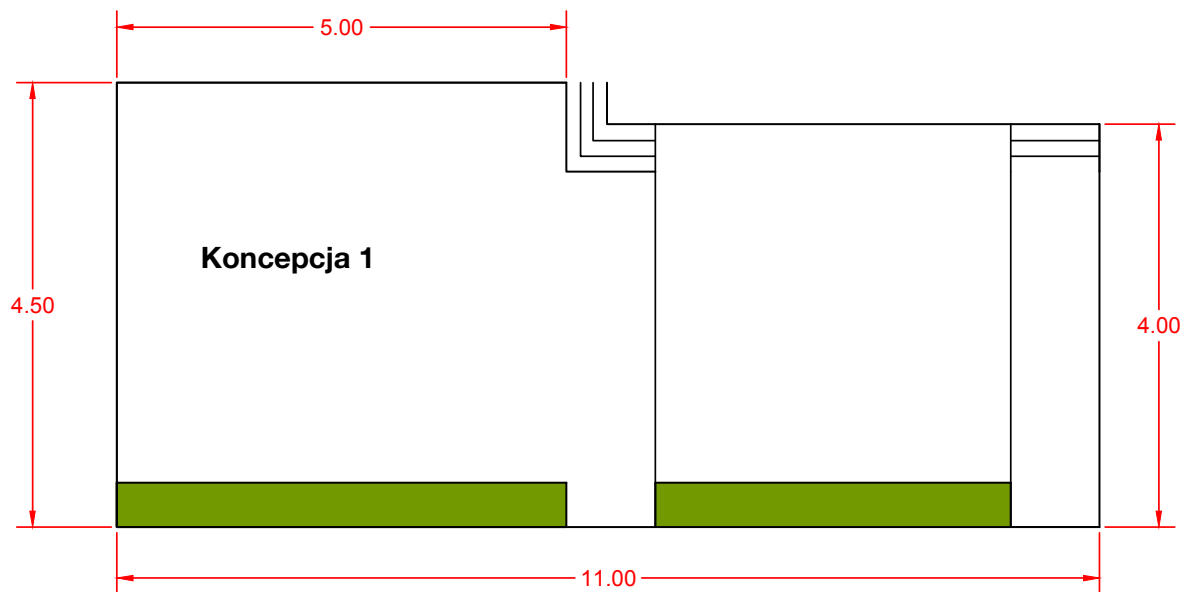
ciemny szary

antracyt

- Format



2. Wymiary tarasu



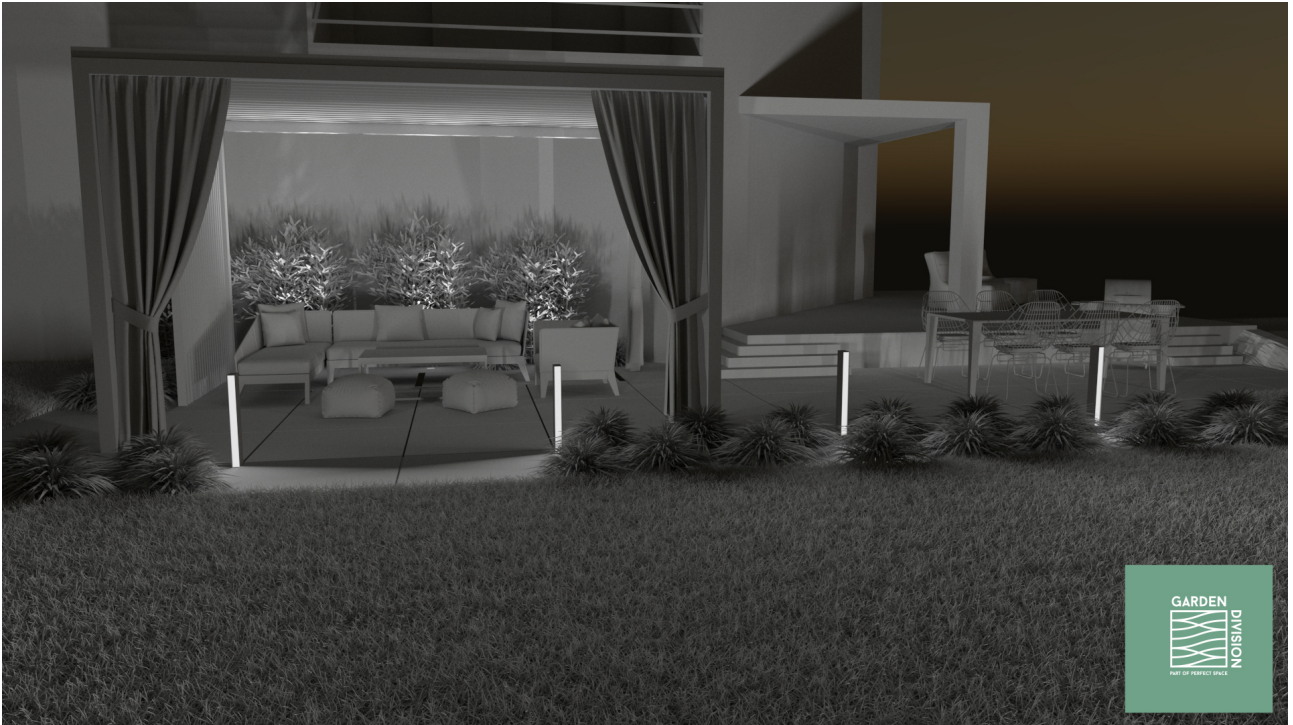
3. Koncepcja nasadzeń

W celu uzyskania efektu „masy” postanowiono wprowadzić w obrębie tarasu jedynie dwa gatunki roślin - Hakonechloa smukła 'Aureola' oraz Fargezja 'Obelisk'. Gatunki te są tolerancyjne pod względem nasłonecznienia i całkowicie mrozoodporne.



4. Oświetlenie

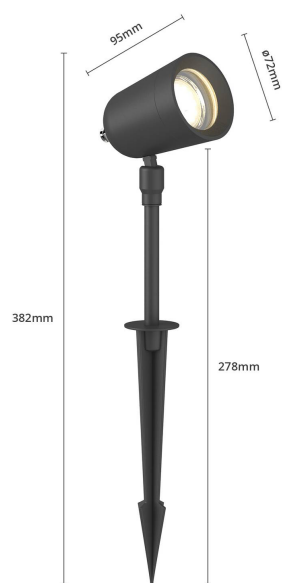
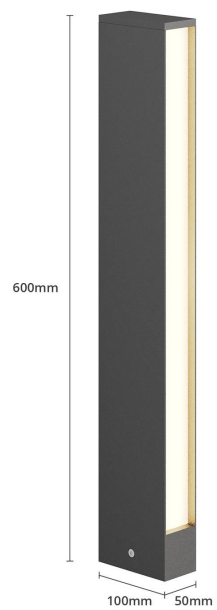
W oświetleniu tarasu zaproponowano dwa rodzaje opraw - reflektory podświetlające architektoniczną strukturę bambusów posadzonych pod ścianą domu oraz słupki rozpraszające delikatne światło wzdłuż nawierzchni tarasu.



GARDEN
DIVISION
PART OF PERFECT SPACE

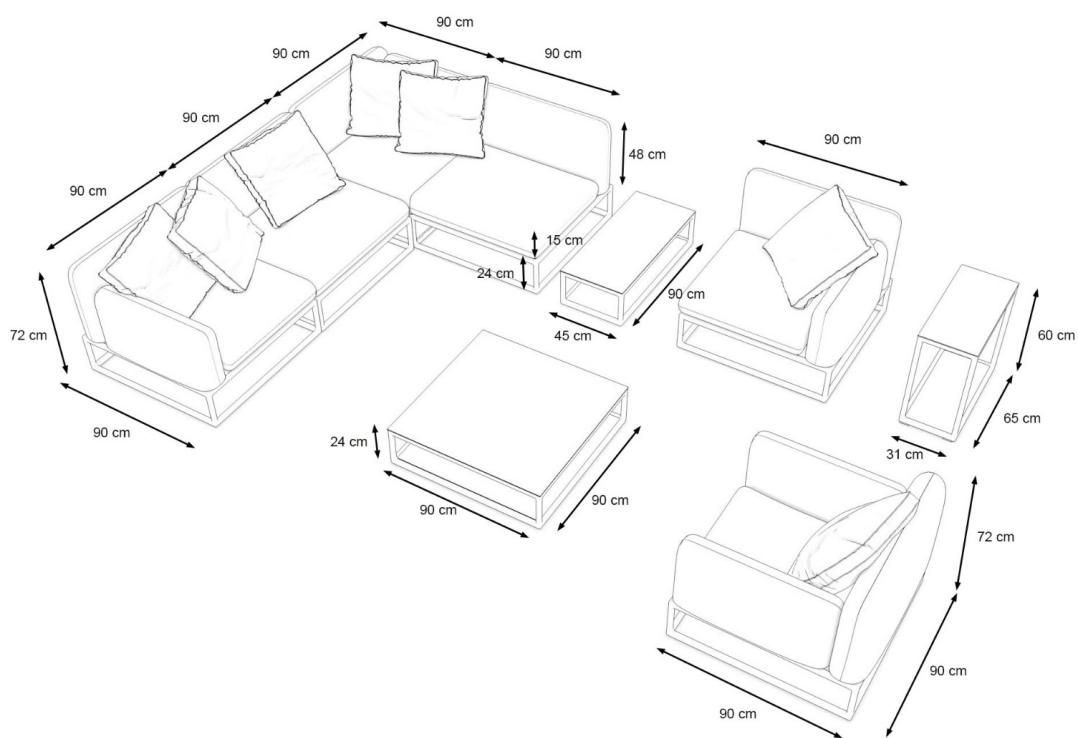


GARDEN
DIVISION
PART OF PERFECT SPACE

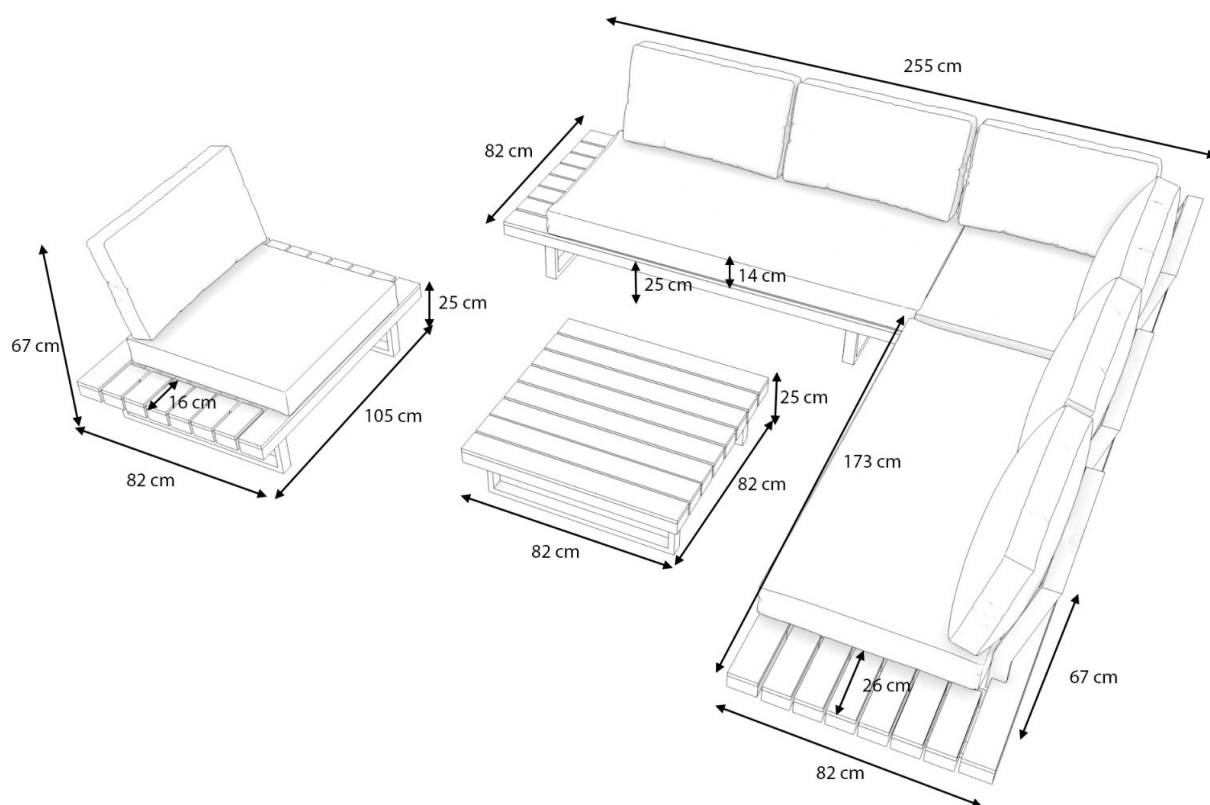


5. Wyposażenie

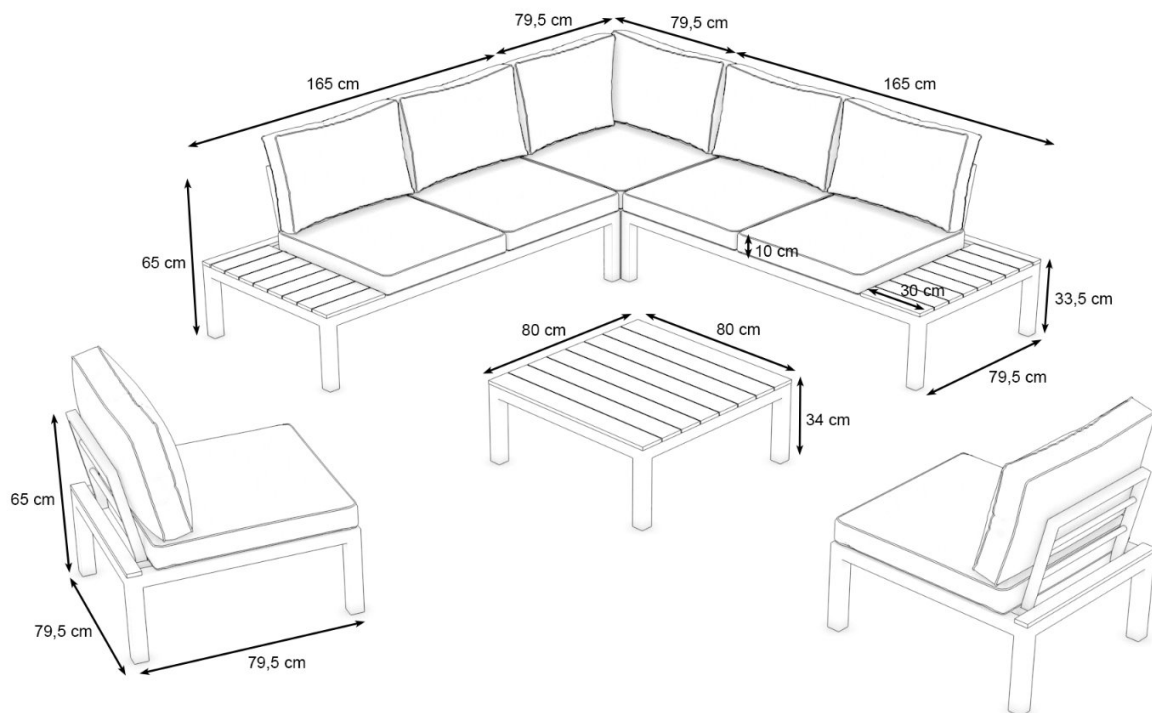
Set wypoczynkowy #1



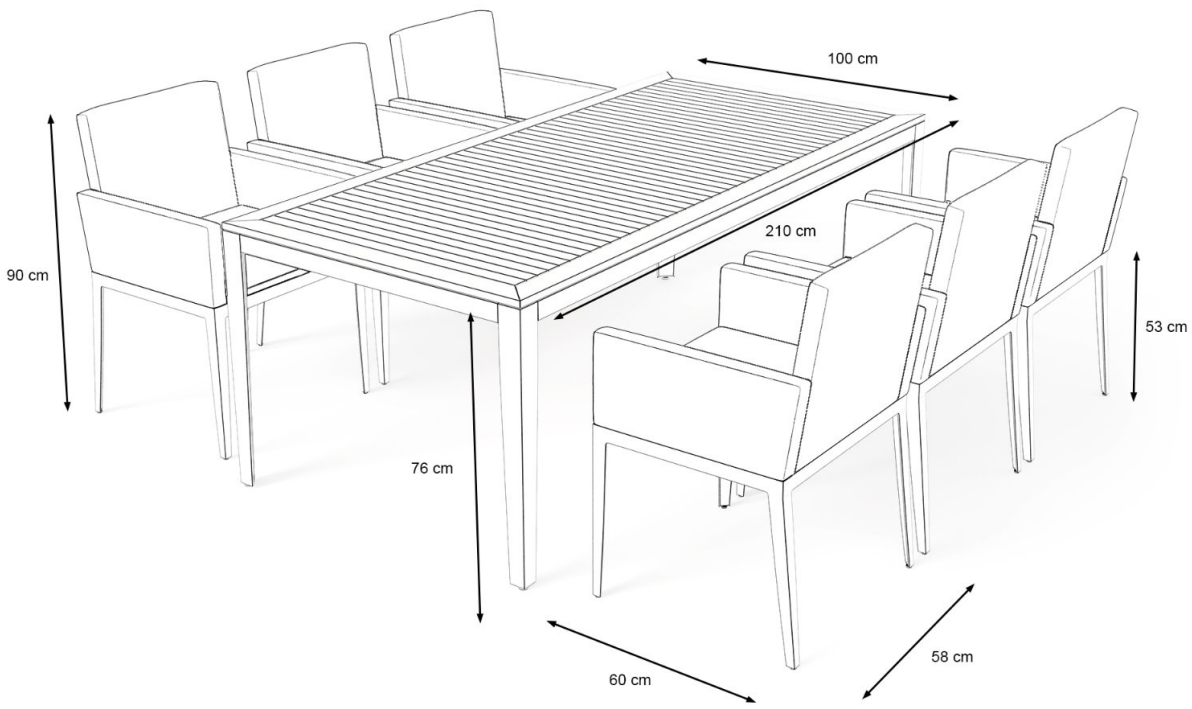
Set wypoczynkowy #2



Set wypoczynkowy #3



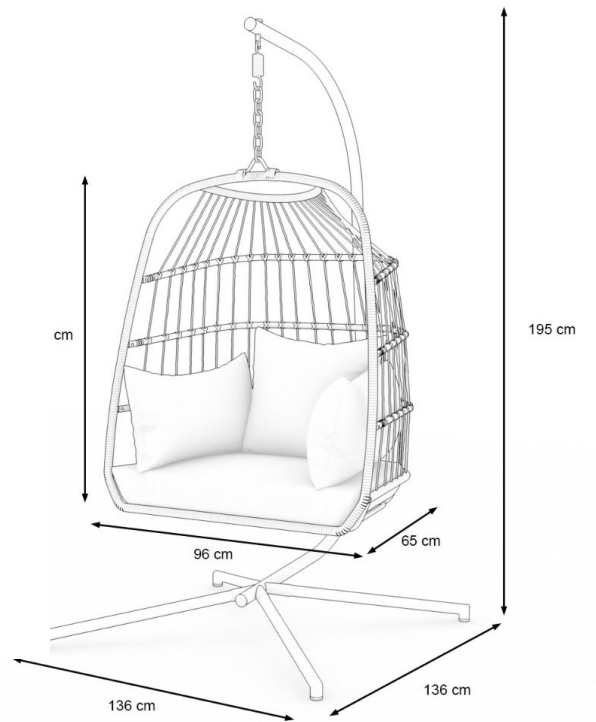
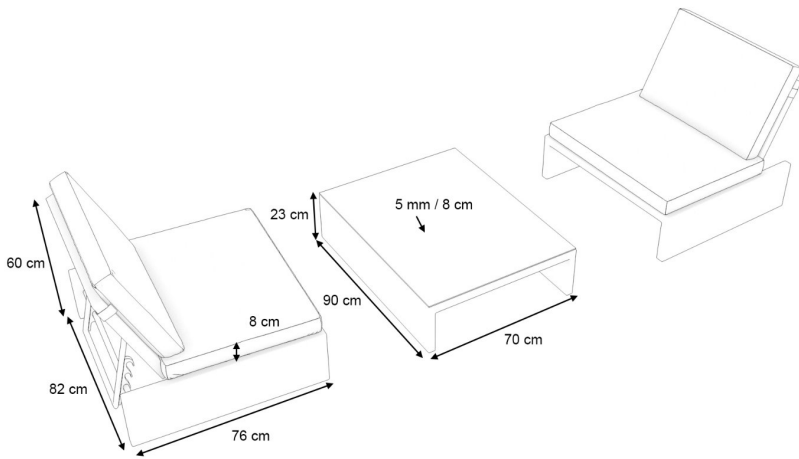
Set jadalniany #1



Set jadalniany #2



Set kawowy #1



Set kawowy #2



Donice na taras kompozytowy obsadzone zimozieloną Turzycą Morrowa

